

Nom du produit

Extracteur à 2 bras

Pour le retrait de roulements, de cames, de disques, etc.

Réf. 20-20

Gammes 20

Code à barre 4021176010088



	Caractéristique technique	Métrique	Impérial
	Capacité de serrage extérieure	40 - 200 mm	1 5/8 - 7 7/8 inch
	Profondeur de serrage	150 mm	5 7/8 inch
	Capacité de serrage intérieure	100 - 260 mm	3 7/8 - 10 1/4 inch
	6 pans mâles	22 mm	
max.	Charge maximale admissible	6,0 t	6.5 US t
	Moment de couple max.	150 Nm	110.5 ft lb
	Nombre de crochets	2	2
	Poids	3.22 kg	
	Espace ci-dessous	9 mm	3/8 inch
	Pièce à côté	40 mm	1 5/8 inch



Technologies



SWITCH

Ajustement optimal de la tige sur l'arbre grâce à l'embout de tige.



GLIDE & FIX

La géométrie optimisée garantit le déplacement simple et rapide des mâchoires sur la traverse.



ARMLOCK

Les serfouettes garantissent un maximum de stabilité pour la suspension de mâchoires dans l'élément coulissant.



Pièce de rechange

Réf.	Nom du produit
621220	Vis d'extraction mécanique.
2-150-P	2 griffes d'extraction (paire)
20-20-T	Traverse à 2 bras

Accessoires

Réf.	Nom du produit
8-01	Vis hydraulique longue
2-300-P	2 griffes d'extraction allongées (paire)
2-V-150-P	2 rallonges de griffes (paire)
2-150-E	1 griffe d'extraction avec rallonge (individuelle)
30-20-T3	Traverse à 3 bras
K-600-025	Set de pièces de pression pour vis d'extraction KUKKO



Une alternative utile

Réf.	Nom du produit
2-151-P	2 griffes d'extraction minces (paire)
2-301-P	2 griffes d'extraction minces (paire)
2-152-P	2 griffes d'extraction à réglage rapide (paire)
2-302-P	2 griffes d'extraction à réglage rapide (paire)
2-153-P	2 griffes d'extraction minces à réglage rapide (paire)
2-303-P	2 griffes d'extraction minces à réglage rapide (paire)

Parti du

Réf.	Nom du produit
WT-008	Assortiment d'extracteurs – véhicules utilitaires – BASIC
30-20-T	Assortiment d'extracteurs – usage industriel – BASIC
20-ST	Stand de vente pour extracteurs à 2 bras

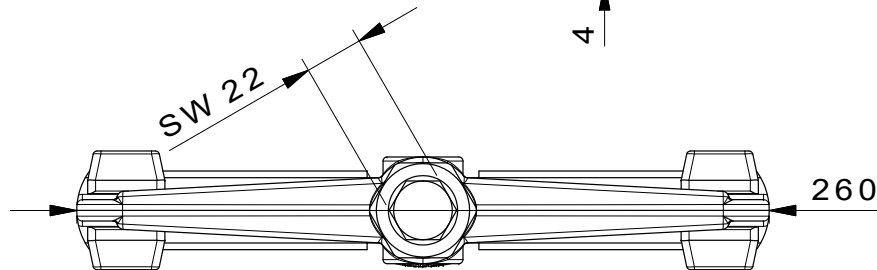
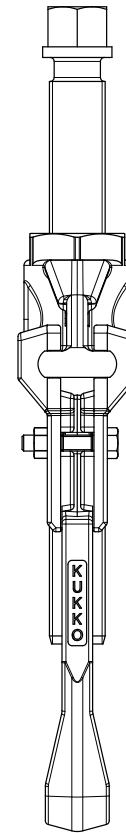
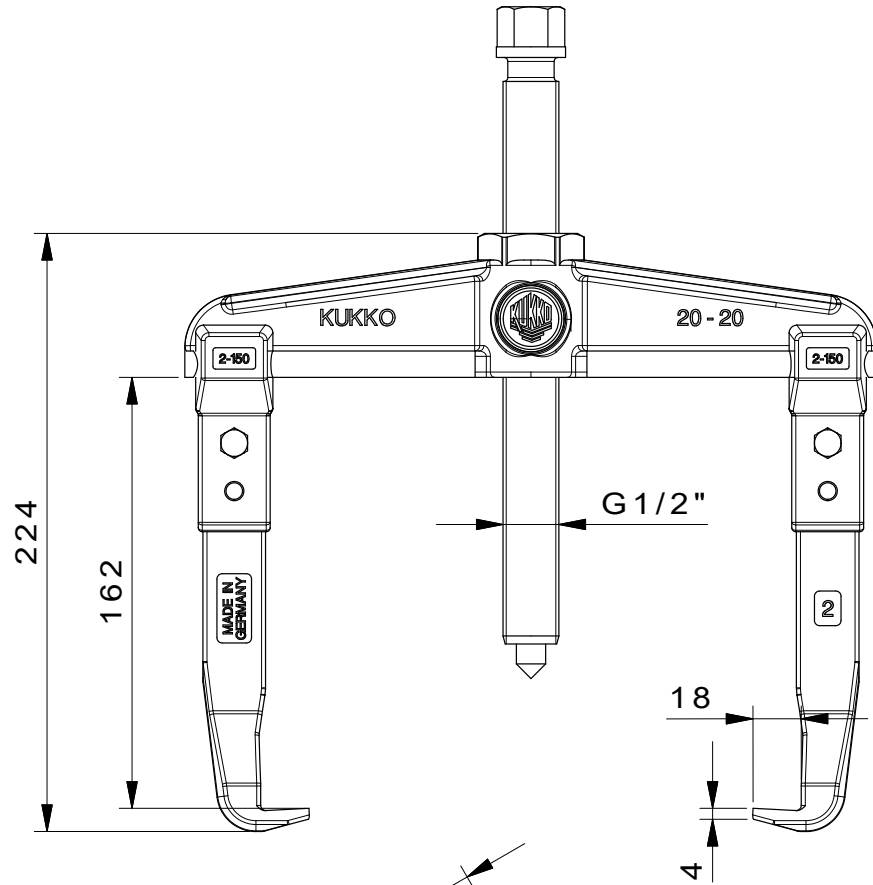
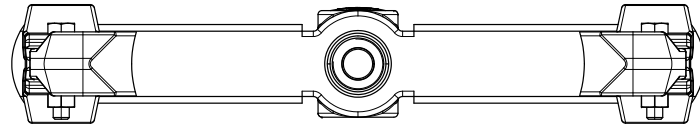


Pièce de rechange de

Réf.	Nom du produit
WT-008	Assortiment d'extracteurs – véhicules utilitaires – BASIC
20-ST	Stand de vente pour extracteurs à 2 bras

Est aussi inclus dans

Réf.	Nom du produit
WT-008	Assortiment d'extracteurs – véhicules utilitaires – BASIC
30-20-T	Assortiment d'extracteurs – usage industriel – BASIC
K-2030-20-B	Jeu d'extracteurs universels hydrauliques à 2 et 3 bras
K-2030-20	Jeux d'extracteurs universels à 2- et 3 bras



 Kleinbongartz & Kaiser oHG Werkzeugfabrik Hilden - Germany	Dokumentname: 20-20_2-Arm-Universal_Abzieher	Toleranz: DIN ISO 2768-m
	Dokumentbeschreibung: Baugruppe	Material: Hoch legierter Werkzeugstahl / High alloy tool steel
Erstellt / Geprüft von: Schultes	Zeichnungsdatum: 30/03/2015	Maßstab: 1:1
Teilbeschreibung: 2-Arm-Universal_Abzieher/ 2-jaw puller		Wärmebehandlung / Härte: vergüteter Stahl/ tempered steel
Artikelnummer / ZNR: 20-20	Dokumentversion: -	Schutzvermerk: ISO 16949 beachten